

EJEMPLOS DE PREGUNTAS EXPLICADAS

MÓDULO DE MANTENIMIENTO E INSTALACIÓN DE *HARDWARE* Y *SOFTWARE*

■ Dificultad baja

Pregunta 1

Enunciado

Una empresa de desarrollo de *software* decidió entrar en el campo de la multimedia por un periodo de un año, mientras se analizan las tendencias del mercado en este tipo de proyectos. Por esta razón, se acordó revisar los equipos del departamento de producción para saber si se adaptan a los nuevos requerimientos o si se requiere repotenciarlos. Las características actuales de los equipos son:

Procesador: Core i3 2.90Ghz.
Tarjeta gráfica: ATI Radeon HD 5450 de 1GB.
Memoria RAM: 8 GB.
Disco duro: 1Tb Sata II.
Unidad quemadora de DVD.

De acuerdo con el diagnostico, desde el punto de vista técnico y económico, la mejor propuesta es

Opciones de respuesta

- A. instalar una tarjeta de sonido profesional, aumentar la capacidad de memoria RAM y colocar una nueva unidad de almacenamiento SSD como principal, cambiando el disco duro actual a secundario.
- B. agregar una tarjeta de video con funciones para importar y exportar video, cambiar la RAM por una de más alto desempeño, dejar el disco que se tiene e instalar una tarjeta de sonido profesional.
- C. cambiar la *main board*, conservar el mismo procesador, la memoria y el disco duro e instalar tarjeta de sonido profesional.
- D. cambiar los equipos por MacPro de Apple con características de alto desempeño.

Esta pregunta pretende determinar si el evaluado analiza y aplica procedimientos técnicos para el mantenimiento preventivo y correctivo del *hardware* y *software*.

Específicamente, al seleccionar la respuesta correcta, el evaluado demuestra capacidad para evaluar situaciones propias del mantenimiento de equipos de cómputo donde se requiere analizar o diagnosticar la situación actual de estos. Así, puede determinar la acción por realizar sobre los equipos informáticos, bien sea para recambio, actualización, repotenciar o similar.

Respuesta correcta: B

Esta solución incluye la importadora y exportadora de video, una herramienta necesaria en un equipo para desarrollo de *software* multimedia; por tanto, se requiere que el evaluado analice detalladamente el enunciado, donde se indica que se incursionará en el campo de la multimedia.

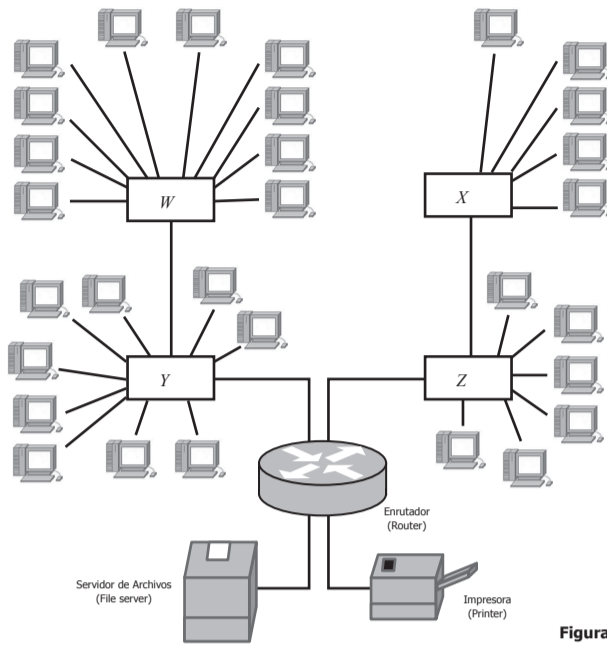
Opciones de respuesta no válidas

- A. Puede ser seleccionada por el evaluado, debido a que incluye la instalación de tarjeta de sonido, relacionada con dispositivos multimedia; sin embargo, no incluye el manejo de video con dispositivos externos, característica imprescindible para esta solución. Por esta razón no es una opción correcta.
- C. Puede ser seleccionada por el evaluado, desde el punto de vista de la repotenciación, ya que se sugiere cambiar la *MainBoard*, como si esto mejora el rendimiento del equipo. Sin embargo, esta no es una solución eficiente porque, al cambiar la *MainBoard*, los equipos quedarían con las mismas configuraciones.
- D. Puede ser seleccionada por el evaluado por ser tecnológicamente ideal, sin embargo, no es una buena solución por el costo de los equipos MAC de Apple; adicionalmente, el cambio de tecnología también incrementa el precio de la solución, por lo que no se cumple la condición de la viabilidad económica.

Pregunta 2

Enunciado

En la biblioteca de una universidad se propone instalar equipos de cómputo y dispositivos de interconexión de red. Con base en el diagrama que se muestra en la figura, se busca un alto desempeño de la red y un mejor aprovechamiento del ancho de banda.



Figura

A fin de que existan dominios de difusión independientes en los dispositivos donde haya un mayor número de computadores conectados y dominios de colisión independientes en toda la red, la persona encargada de la implementación debe instalar conmutadores en

Opciones de respuesta

- A. W y Y; enrutadores en X y Z.
- B. X y Z; enrutadores en W y Y.
- C. X y Y; enrutadores en W y Z.
- D. W y Z; enrutadores en X y Y.

Esta pregunta pretende determinar si el evaluado comprende y aplica procedimientos técnicos para la instalación del hardware y software.

Específicamente, al seleccionar la respuesta correcta, el evaluado demuestra que selecciona correctamente los dispositivos para ser incluidos e instalados en este contexto, de acuerdo con unas especificaciones o requerimientos solicitados.

Respuesta correcta: B

Para determinar la respuesta correcta, la persona evaluada debe establecer cuáles son los dispositivos con mayor número de computadores conectados. En las opciones de respuesta se alude a la implementación de un determinado dispositivo en dos posiciones y, por tanto, se puede deducir que los dispositivos con más conexiones son W y Y.

Para que existan dominios de difusión independientes en los dos dispositivos hay que tener en cuenta que el único que cumple dicha condición es el enrutador (router). En ese orden de ideas, al cruzar las dos condiciones, se puede concluir que la respuesta correcta es la B.

Opciones de respuesta no válidas

- A. La persona evaluada puede escoger esta opción ya que, tanto conmutadores como enrutadores permiten crear dominios de colisión independientes para toda la red; sin embargo, los enrutadores, al instalarse en X y Z, no cumplen con la condición de estar conectados donde hay un número mayor de computadores y, por ende, la opción no es válida.
- C. La persona evaluada puede seleccionar esta opción solo si tiene en cuenta que los conmutadores y los enrutadores son dispositivos de interconexión de red que permiten segmentar una red, en cuanto a dominios de colisión se refiere. A pesar de que en W se instala un enrutador, a pesar de que este sea uno de los sitios donde hay mayor número de computadores, Z no está después de W en número de computadores conectados. Por consiguiente, la opción no es válida.
- D. La persona evaluada puede seleccionar esta opción si únicamente asume que tanto conmutadores como enrutadores son dispositivos de interconexión de red que permiten la creación de dominios de colisión independientes. Aunque Y ocupa el segundo lugar en número de computadores, X tiene el menor número de computadores conectados. Consecuentemente, la opción no es válida.

Pregunta 3

Enunciado

En una compañía, el usuario de un computador reporta una falla de una aplicación de red tipo web instalado en la nube y que él usa en su trabajo diario. Desde hace unos días, a la fecha del reporte de la falla, la aplicación no ejecuta de forma correcta algunos de sus componentes.

El técnico de soporte indaga sobre el caso e identifica que el usuario aplicó unas actualizaciones automáticas que solicitaba el sistema operativo.

Según el diagnóstico, el técnico reporta que el problema son las actualizaciones aplicadas, las que cambiaron a una nueva versión afectando

Opciones de respuesta

- A. el navegador de internet que usa para ejecutar la aplicación web.
- B. el *driver* de la tarjeta de red de datos que usa la aplicación web.
- C. los paquetes de seguridad del sistema operativo en el manejo de redes.
- D. los paquetes generales del sistema operativo para el manejo de redes.

En esta pregunta se expone una falla habitual en el trabajo con equipos de cómputo en redes y una serie de síntomas asociados a esta y se pretende establecer si el evaluado logra identificar las fallas a nivel de *hardware* o *software* con la información suministrada.

Específicamente, al seleccionar la respuesta correcta, el evaluado demuestra que establece el plan y la programación de mantenimiento predictivo, preventivo y correctivo del *hardware* y *software*, y genera la documentación respectiva en cada caso.

Respuesta correcta: C

Cuando se realiza una actualización, en las últimas versiones, generalmente, se implementan nuevos métodos para hacer más seguro el uso de *Windows* y de sus herramientas. En este orden de ideas, alguno de estos métodos interfiere con la ejecución de la aplicación. Por tanto, habrá que reinstalar una versión anterior de los paquetes de seguridad o efectuar las correcciones correspondientes en el aplicativo para que se adapte a las nuevas condiciones de seguridad. De allí que, para la elección de la clave, se debe leer el enunciado, en donde se describe que el aplicativo no funciona correctamente y son algunos componentes los que no operan adecuadamente; por lo cual se origina la identificación de la respuesta correcta.

Opciones de respuesta no válidas

- A** El evaluado puede escoger esta opción, pero en las actualizaciones de *Windows* generalmente se actualiza el navegador. Aun cuando el navegador soporta parte de las funcionalidades del aplicativo, no impide que el aplicativo funcione, sino que usualmente afecta aspectos de presentación en pantalla. Si se presentan inconvenientes al momento de usar el aplicativo a través del navegador, estos se resuelven mediante la vista de compatibilidad. Por lo que esto invalida la opción.
- B** El evaluado puede escoger esta opción, pero el reporte indica que son algunos de los componentes de la aplicación los que no funcionan y no la aplicación en su totalidad. Por tanto, cuando se actualizan los *drivers* de la tarjeta de red, en algunas ocasiones, no funcionan correctamente y esto impide la navegación adecuada por internet —aspecto fundamental para que la aplicación funcione—. Si las actualizaciones del *driver* controlador de la tarjeta fallan implican que no solo la aplicación falle si no todo el acceso a la nube. Por tanto, la opción no es válida.
- D** El evaluado puede escoger esta opción, pero debe darse cuenta que en el enunciado se menciona que el sistema operativo solicita es la actualización automática, lo que afecta la aplicación. Las actualizaciones generales del sistema operativo son paquetes que se instalan y que están destinadas fundamentalmente a la corrección de errores presentados por este. Como la aplicación está en la nube, los eventuales *bugs* que presente el sistema operativo no la afectarán si estos no se relacionan con la navegación por internet. Todo esto hace inválida la opción, puesto que los *bugs* de redes presentan sintomatologías diferentes a la reportada en el incidente.